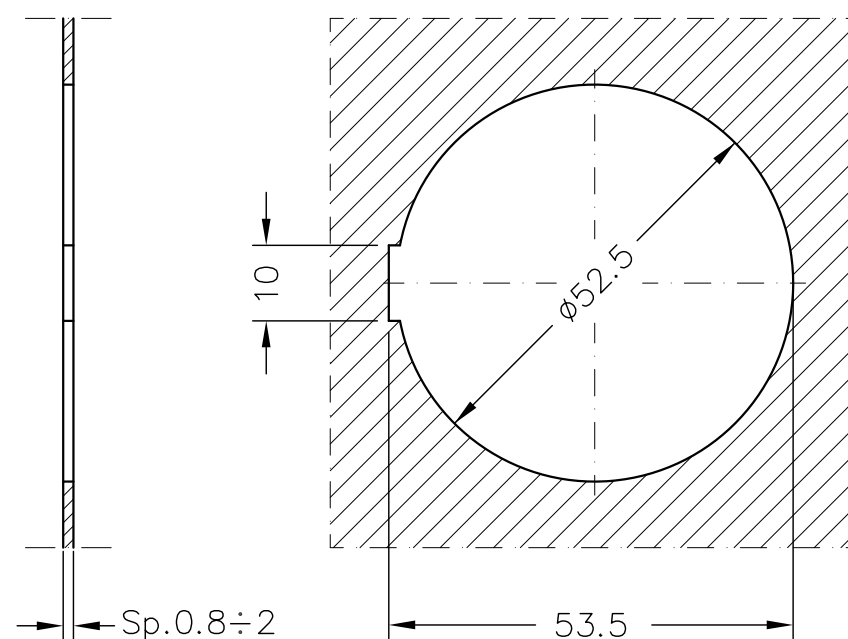
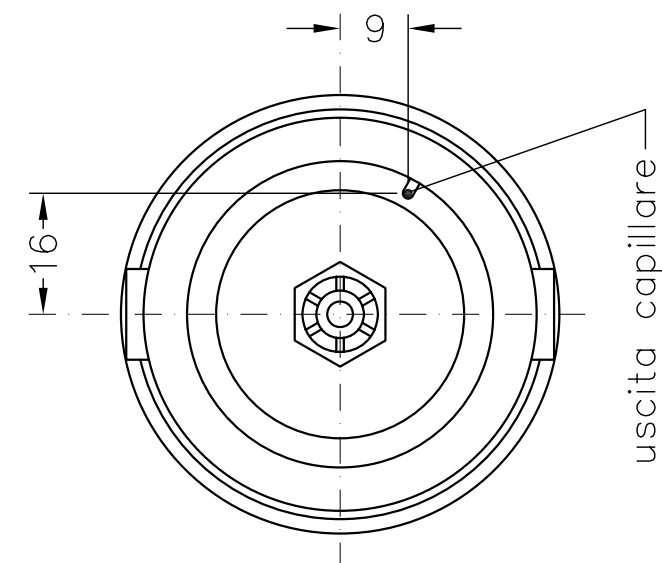
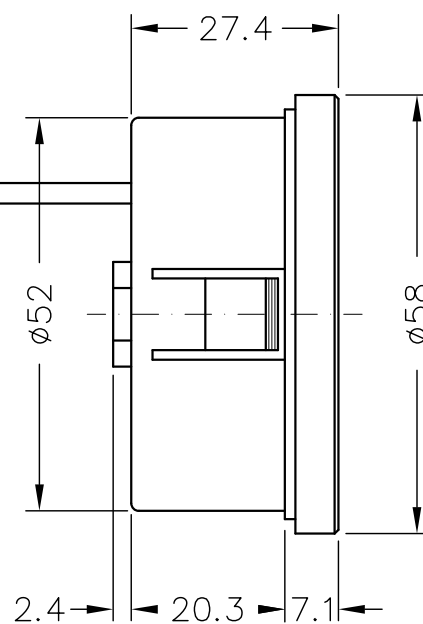
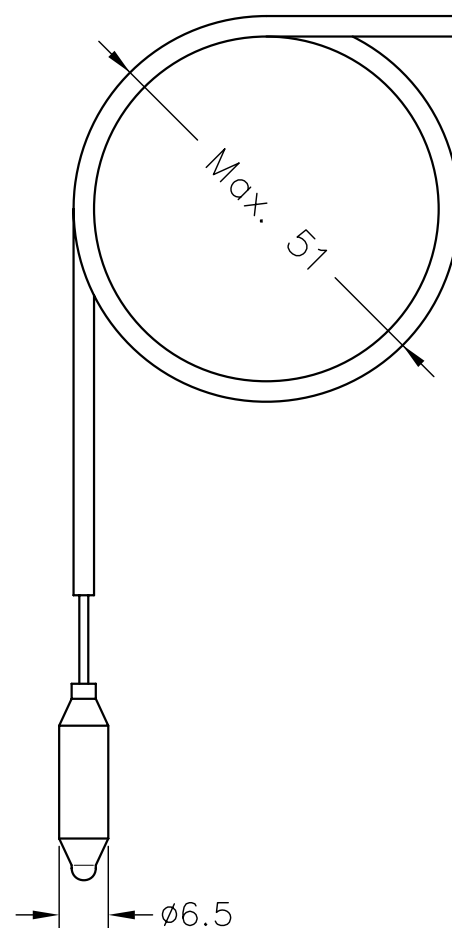


Capillare  $\phi 1,2$  L=3000 $\pm$ 25mm rivestito in PVC nero



DATI TECNICI	
CAMPO DI LAVORO	0°C / 120°C
CASSA	PIBITER NERO
TRASPARENTE	ALTUGLAS (METACRILATO)
QUADRANTE	ALLUMINIO FONDO NERO GRAFICA BIANCA
INDICE	NYLON BIANCO
GHIERA	PIBITER NERO
TEMP.MAX.SOPPORTATA DAL CORPO	70°C
TARATURA	60°C $\pm$ 2°C
CONTROLLO	30°C $\pm$ 3°C / 80°C $\pm$ 3°C
RAGGIO MINIMO CURVATURA CAPILLARE	5 mm

1	18/10/04	Modificata struttura del bulbo mantenendo invariato il $\phi$ esterno e il volume utile	A	Gd	AS
INDICE	DATA	CAUSA DELLA MODIFICA	INDICE	DISEGN.	APPROV.
MATERIALE:		TRATTAMENTO:	DISEGNATO: <i>Gd</i>	APPROVATO: <i>AS</i>	
TERMOMETRO $\phi 52$ 120°C 3 Mt. PVC CASSA NERA GHIERA NERA FN/NB. "CEWAL"			DIS. N° 31300010	1	
			SCALA 1:1	DATA: 28/10/98	INDICE
<b>cewal</b> S.p.A. 30010 CAMPONOGARA (VENEZIA) ITALY via Gramsci N°42, tel. +39 041 462155 fax. +39 041 4174282, www.cewal.com		TOLLERANZE GENERALI Lavorati Stampati Angoli $\pm 30'$ Angoli $\pm 2'$ Quote 0-18 $\pm$ 0.15 Spessore $\pm 10\%$ 18-80 $\pm$ 0.25 >80 $\pm$ 0.4 Lunghezza o $\phi$ 0.5%	xxx = QUOTE CRITICHE DA TENERE SOTTO CONTROLLO DURANTE LA PRODUZIONE xx = QUOTE IMPORTANTI	Proprietà riservata a termini di legge. Questo disegno non può essere ceduto a terzi senza la ns preventiva autorizzazione.	