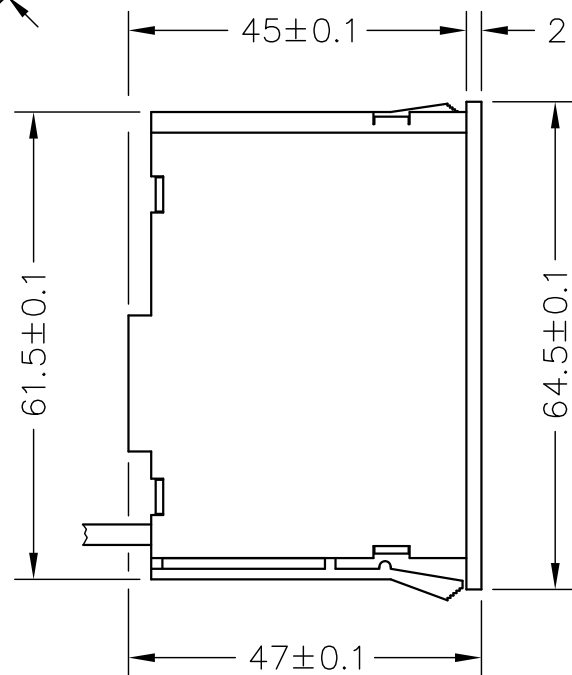
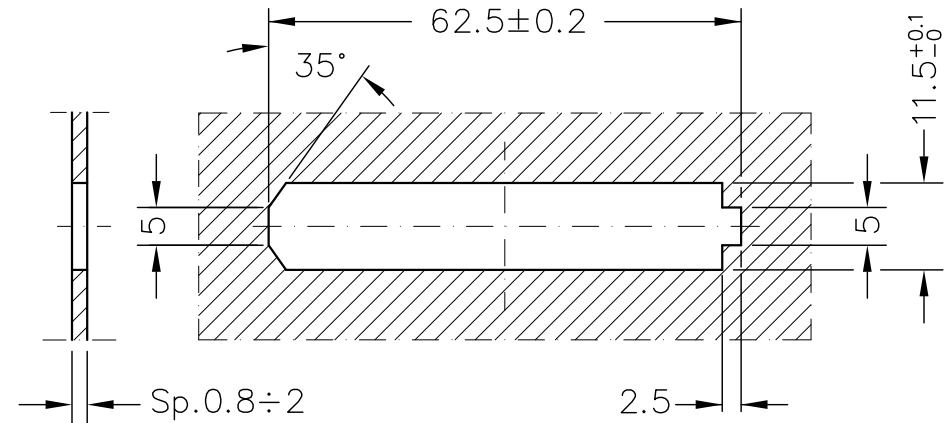
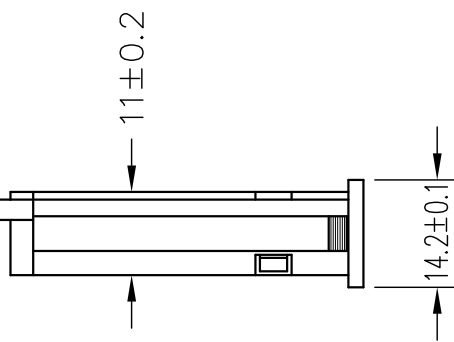
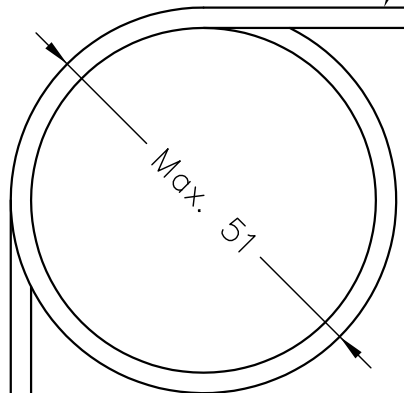


Capillare $\phi 1,2$ L=1000 \pm 25mm rivestito in PVC nero



$\phi 6$

DATI TECNICI

CAMPO DI LAVORO	0°C / 120°C
CASSA	ABS BIANCO
TRASPARENTE	ALTUGLAS (METACRILATO)
TAMBURO	ABS FONDO BIANCO GRAFICA NERA
INDICE	STAMPATO IN ROSSO SUL VETRINO
TEMP.MAX.SOPPORTATA DAL CORPO	70°C
TARATURA	60°C \pm 2°C
CONTROLLO	30°C \pm 3°C / 80°C \pm 3°C
RAGGIO MINIMO CURVATURA CAPILLARE	5 mm

INDICE	DATA	CAUSA DELLA MODIFICA	INDICE	DIS. N°	APPROV.
				37400013	
MATERIALE:	TRATTAMENTO:	DISEGNATO: <i>Gd</i>	APPROVATO: <i>JF</i>		
TERMOMETRO RETTANGOLARE TRR62X11L45			DIS. N°	37400013	0
30°C/130°C CN/FB. GRAFICA NERA 1Mt. PVC BULBO $\phi 6$			SCALA	1:1	DATA: 07/05/08
cewal S.p.A. 30010 CAMPONOGARA (VENEZIA) ITALY via Gramsci N°42, tel. +39 041 462155 fax. +39 041 4174282, www.cewal.com			TOLLERANZE GENERALI Lavorati Angoli $\pm 30^\circ$ Stampati Angoli $\pm 2^\circ$ Quote 0-18 ± 0.15 18-80 ± 0.25 >80 ± 0.4	Spessore $\pm 10\%$ Lunghezza o ϕ 0.5%	XXX = QUOTE CRITICHE DA TENERE SOTTO CONTROLLO DURANTE LA PRODUZIONE XX = QUOTE IMPORTANTI

Proprietà riservata a termini di legge. Questo disegno non può essere ceduto a terzi senza la ns preventiva autorizzazione.