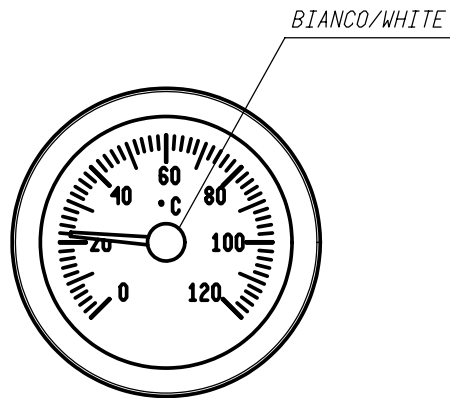
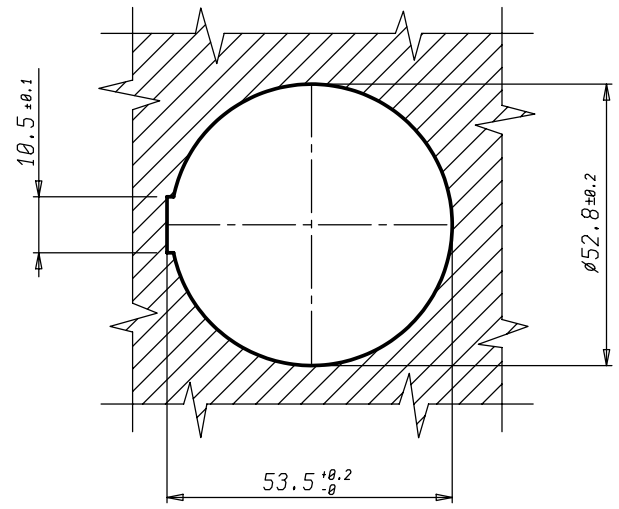


CAPILLARE RIC. PVC NERO ø2.7
CAPILLARY PVC COVERED BLACK ø2.7



VISTA A



DATI TECNICI - TECHNICAL DATA	
CAMPO DI LAVORO RANGE	0/120° C
INVOLUCRO IN MATERIALE PLASTICO NERO BLACK PLASTIC HOUSING	
TEMPERATURA MAX. SOPPORTAZIONE CORPO MAX. WITHSTANDING BODY TEMPERATURE	70° C
SCHERNO NERO/SCRITTE BIANCHE BLACK DIAL/WHITE INSCRIPTION	
CARATTERI DI STAMPA TYPE FACE	HELVETICA MEDIUM 12pt 3mm
CORNICE NERA PIANA PLAIN BLACK FRAME	
TARATURA CALIBRATED	30° C ±2° C
CONTROLLO CHECK CONTROL	0° C ±3,5° C 80° C ±5° C
RAGGIO MINIMO DI CURVATURA CAPILLARE MIN. CAPILLARY BENDING RADIUS	5 mm

VISTA B

Pos.	Codice	Denominazione	N. Pezzi	Note
		Materiale		
		Trattamento		
		Peso grezzo	Quote senza indicazione di tolleranza: precisione gruppo B	Lunghezza lato minore $\frac{1}{\sqrt{2}}$ oc
			da 0 da 6 da 30 da 120 da 315 da 1000 OLTRE	da 0 da 10 da 50 OLTRE
			a < 6 a < 30 a < 120 a < 315 a < 1000 a ≤ 2000 2000	a < 10 a < 50 a ≤ 100 100
		Peso finito		
		Progetto N°	A ±0.05 ±0.1 ±0.15 ±0.2 ±0.3 ±0.5 -	±1° ±30' ±20' ±10'
			B ±0.1 ±0.2 ±0.3 ±0.5 ±0.8 ±1.2 ±2	
			C ±0.2 ±0.5 ±0.8 ±1.2 ±2 ±3 ±4	
		Diseg.	CAPITANIO 21/11/95	Verif. BOTTIN 21/1/95
		Data	Scale	Sost. il
			1:1	dal
		Denominaz.	s.p.a. Dis. 010284/1	
			TERMO METRO CIRCOLARE 902 ROUND THERMOMETER 902	
			Il presente disegno non può essere riprodotto, copiato o comunicato a terzi senza la nostra autorizzazione, come a termine di legge sui diritti d'autore	