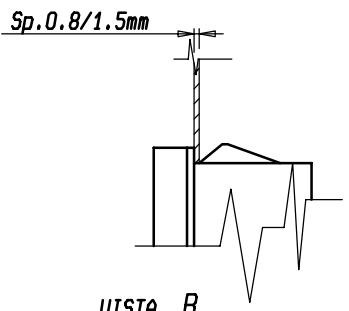


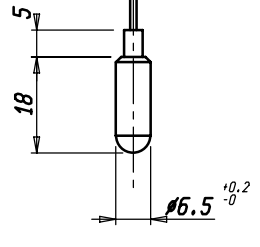
CAPILLARE RAME $\phi 1.25 \times 0.3$
 COPPER CAPILLARY $\phi 1.25 \times 0.3$
 L = 1000 ± 25 mm

VISTA A

BIANCO
 WHITE



VISTA B



DATI TECNICI - TECHNICAL DATA	
CAMPO DI LAVORO RANGE	50/350°C
INVOLUCRO IN MATERIALE PLASTICO PLASTIC HOUSING	NERO BLACK
TEMPERATURA MAX. SOPPORTAZIONE CORPO MAX. WITHSTANDING BODY TEMPERATURE	70°C
SCHERMO / DIAL SCRITTE / INSCRIPTION	NERO / BLACK BIANCHE / WHITE
CORNICE PIANA PLAIN FRAME	NERO BLACK
TARATURA CALIBRATED	80°C $\pm 5^\circ$ C
CONTROLLO CHECK CONTROL	250°C $\pm 10^\circ$ C
RAGGIO MINIMO DI CURVATURA CAPILLARE MIN. CAPILLARY BENDING RADIUS	5 mm

Pos.	Codice	Denominazione	N. Pezzi	Note		
Materiale						
Trattamento						
G R U P P O	Peso grezzo		Quote senza indicazione di tolleranza: precisione gruppo B		Lunghezza lato minore α°	
	da 0 a < 6	da 6 a < 30	da 30 a < 120	da 120 a < 315	da 315 a < 1000	da 1000 OLTRE 2000
	A ± 0.05	± 0.1	± 0.15	± 0.2	± 0.3	± 0.5
Progetto N°		B ± 0.1		C ± 0.2		
Dis. PALA		21/03/95		Verif. BOTTIN		
Scala		1:1		Sost. il		
Denominaz.		TERNOMETRO CIRCOLARE ROUND THERMOMETER 902.40.0.10.5		Sost. dal		
/ Mod. / Modif. num.		A3		Dis. 010836		
Il presente disegno non può essere riprodotto, copiato o comunicato a terzi senza la nostra autorizzazione, come a termine di legge sui diritti d'autore						