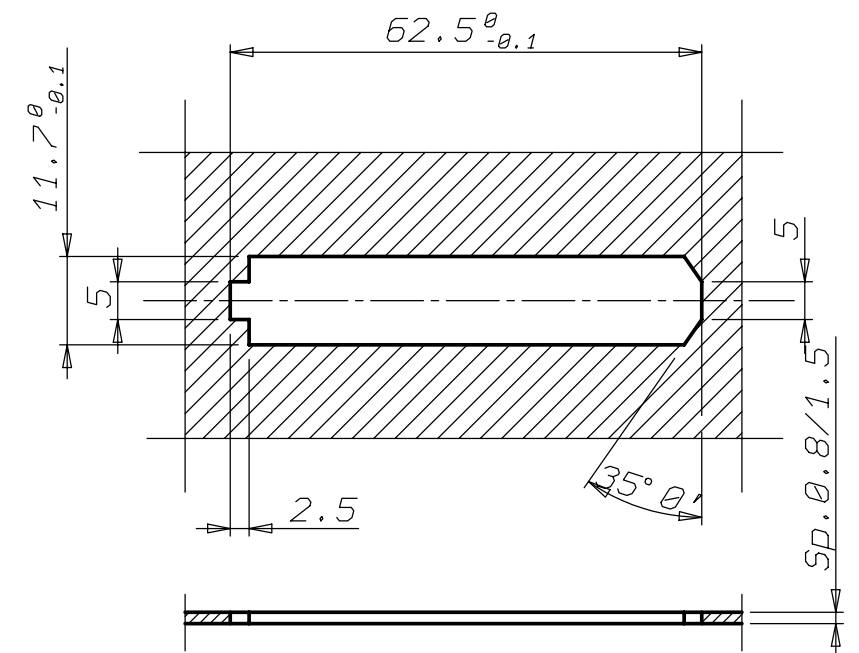
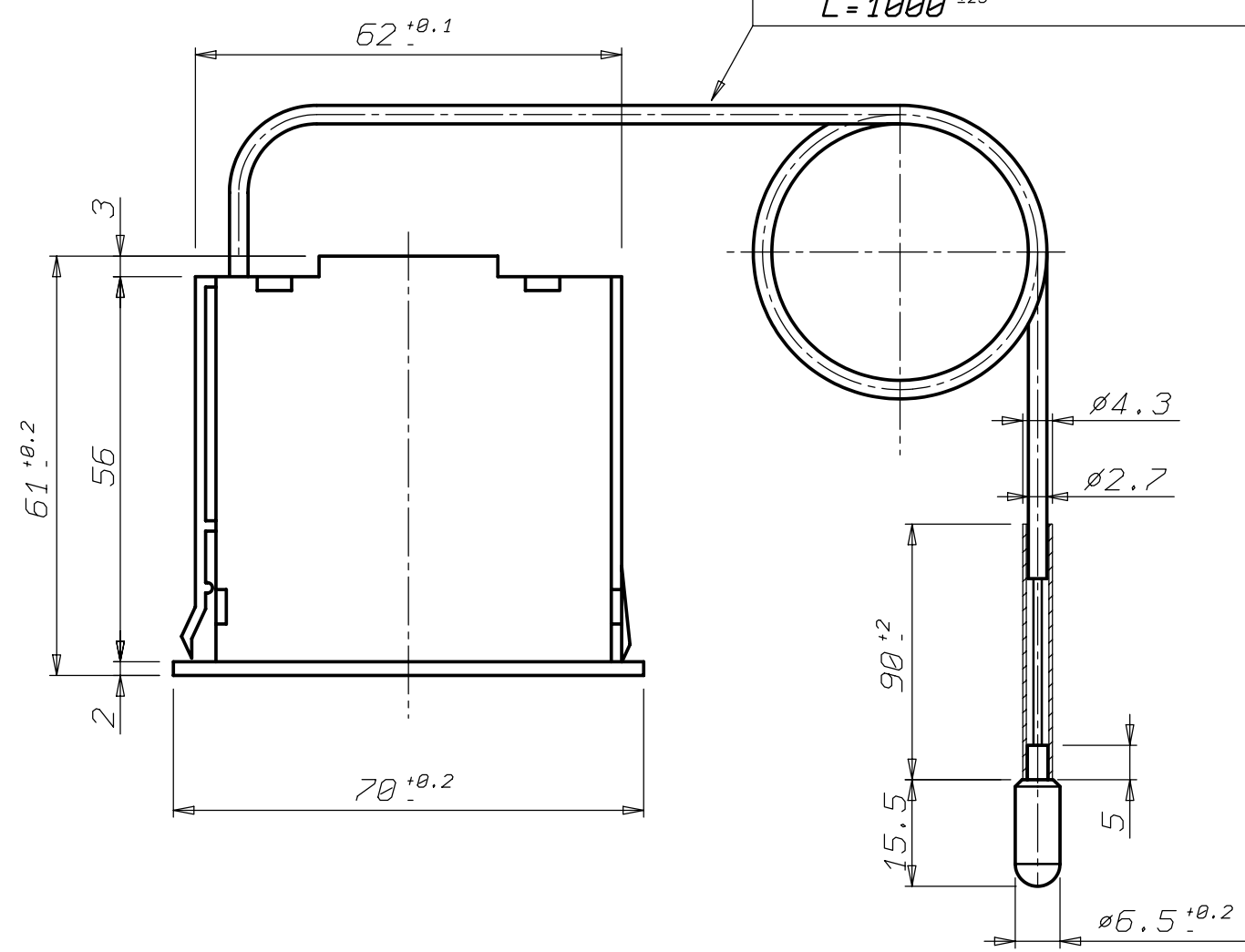


CAPILLARE RAME  $\varnothing 1.20 \times 0.15$  mm  
 COPPER CAPILLARY  $\varnothing 1.20 \times 0.15$  mm



CAPILLARE RIC. PVC NERO  $\varnothing 2.7$   
 CAPILLARY PVC COVERED BLACK  $\varnothing 2.7$   
 L = 1000  $\pm 25$



DATI TECNICI - TECHNICAL DATA	
CAMPO DI LAVORO RANGE	0/120°C
INVOLUCRO IN MATERIALE PLASTICO BIANCO WHITE PLASTIC HOUSING	
TEMPERATURA MAX. SOPPORTAZIONE CORPO MAX. WITHSTANDING BODY TEMPERATURE	70°C
SCHERMO BIANCO/SCRITTE NERE WHITE DIAL/BLACK INSCRIPTION	
TARATURA CALIBRATED	50°C $\pm 2^\circ$
CONTROLLO CHECK CONTROL	0°C $\pm 5^\circ$ 80°C $\pm 3.5^\circ$
RAGGIO MINIMO DI CURVATURA CAPILLARE MIN. CAPILLARY BENDING RADIUS	5 mm

Pos.	Codice	Denominazione	N. Pezzi	Note								
Materiale												
Trattamento												
C P P D	Peso grezzo	Quote senza indicazione di tolleranza: precisione gruppo <b>A</b>			Lunghezza lato minore $\alpha^\circ$							
	Peso finito	da 0 a < 6	da 6 a < 30	da 30 a < 120	da 120 a < 315	da 315 a < 1000	da 1000 a $\leq$ 2000	OLTRE 2000	da 0 a < 10	da 10 a < 50	da 50 a $\leq$ 100	OLTRE 100
		<b>A</b>	$\pm 0.05$	$\pm 0.1$	$\pm 0.15$	$\pm 0.2$	$\pm 0.3$	$\pm 0.5$	-	$\pm 1^\circ$	$\pm 30'$	$\pm 20'$
	Progetto N°	<b>B</b>	$\pm 0.1$	$\pm 0.2$	$\pm 0.3$	$\pm 0.5$	$\pm 0.8$	$\pm 1.2$	$\pm 2$			
	<b>C</b>	$\pm 0.2$	$\pm 0.5$	$\pm 0.8$	$\pm 1.2$	$\pm 2$	$\pm 3$	$\pm 4$				
Dis.	<b>P. PALA</b>		<b>02.1995</b>	Verif.	Approv.							
Scala	<b>1:1</b>		Sost. il		<b>IMOTT</b> s.p.a.							
			Sost. dal									
Denominaz.	<b>TERMOMETRO RETTANGOLARE</b>						Dis.		<b>022292</b>			
	<b>RECTANGULAR THERMOMETER MOD 925.12.0.10.2/R</b>								<b>/1</b>			
	<b>A3</b>						Il presente disegno non puo essere riprodotto, copiato o comunicato a terzi senza la nostra autorizzazione, come a termine di legge sui diritti d' autore					