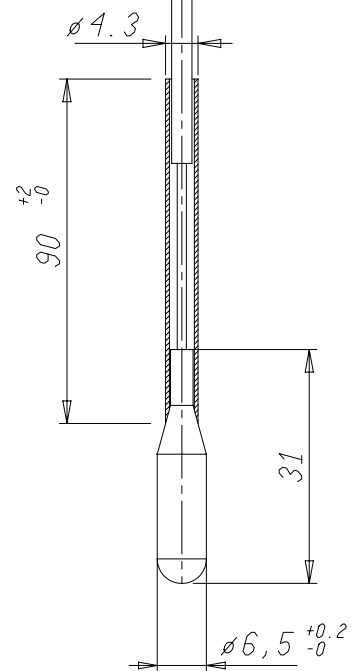
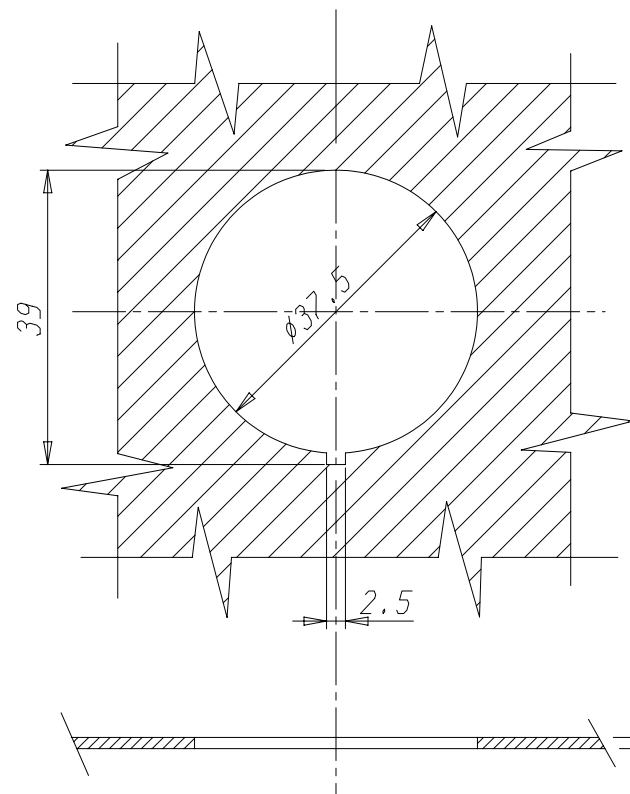


CAPILLARE RIC. PE NERO  $\phi 2.7$   
 CAPILLARY PE COVERED BLACK  $\phi 2.7$   
 $L=1500^{+25}_{-0}$  mm



Sp. 0.8/1.5 mm

DATI TECNICI - TECHNICAL DATA

|   |   |
|---|---|
| CAMPO DI LAVORO<br>RANGE  | 0/120° C  |
| INVOLUCRO IN MATERIALE PLASTICO<br>PLASTIC HOUSING                      | NERO<br>BLACK                                       |
| SCHERMO<br>DIAL   | BIANCO<br>WHITE                                     |
| SCRITTE<br>INSCRIPTIONS   | NERE<br>BLACK                                       |
| TARATURA<br>CALIBRATED  | 50° C $\pm 2^{\circ}$ C                             |
| CONTROLLO<br>CHECK CONTROL  | 0° C $\pm 5^{\circ}$ C<br>80° C $\pm 3.5^{\circ}$ C |
| TEMPERATURAMAX SOPPORTAZIONE CORPO<br>MAX WITHSTANDING BODY TEMPERATURE | 70° C   |

|                                    |  |  |           |                          |           |           |               |           |                                |           |              |           |
|------------------------------------|--|--|-----------|--------------------------|-----------|-----------|---------------|-----------|--------------------------------|-----------|--------------|-----------|
| 19/11/13 AGGIORNATO CARTIGLIO MCAP |  |  |           |                          |           |           |               |           |                                |           |              |           |
| Peso grezzo                        |  | Quote senza indicazione di tolleranza: precisione gruppo B   |           |                          |           |           |               |           | Lunghezza lato minore $\alpha$ |           |              |           |
| Peso finito                        | C<br>P<br>P<br>P<br>P<br>P<br>P<br>P<br>P<br>P<br>P<br>P | da 0   | da 6      | da 30                    | da 120    | da 315    | da 1000       | OLTRE     | da 0                           | da 10     | da 50        | OLTRE     |
|                                    |  | a < 6  | a < 30    | a < 120                  | a < 315   | a < 1000  | a $\leq$ 2000 | 2000      | a < 10                         | a < 50    | a $\leq$ 100 | 100       |
| Progetto N°                        | A  | $\pm 0.05$   | $\pm 0.1$ | $\pm 0.15$               | $\pm 0.2$ | $\pm 0.3$ | $\pm 0.5$     | -         | $\pm 1^{\circ}$                | $\pm 30'$ | $\pm 20'$    | $\pm 10'$ |
|                                    |  | B  | $\pm 0.1$ | $\pm 0.2$                | $\pm 0.3$ | $\pm 0.5$ | $\pm 0.8$     | $\pm 1.2$ |                                |           |              |           |
|                                    | C  | $\pm 0.2$  | $\pm 0.5$ | $\pm 0.8$                | $\pm 1.2$ | $\pm 2$   | $\pm 3$       | $\pm 4$   |                                |           |              |           |
| Diseg.                             | M. CAPITANIO   | 19/11/13   | Verif.    | E. RUSSO                 | 19/11/13  |           |               |           |                                |           |              |           |
| Scala                              | 1:1  | Sost. 11.<br>pari codice<br>dal 19/11/13   |           | Disegno/Codice<br>060107 |           |           |               |           |                                |           |              |           |
| Denominaz.                         | TERMOMETRO CIRCOLARE<br>ROUND THERMOMETER 904.12.0.15.5  |  |           |                          |           |           |               |           |                                |           |              |           |
| Mod. num.                          | A3   | Il presente disegno non può essere riprodotto, copiato o comunicato a terzi senza la nostra autorizzazione, come a termine di legge sui diritti d'autore |           |                          |           |           |               |           |                                |           |              |           |