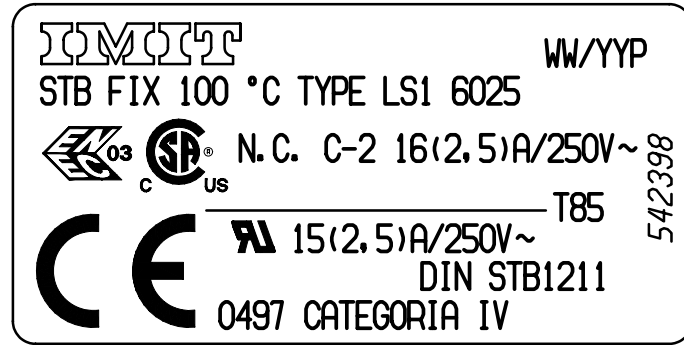


**DATI TECNICI  
TECHNICAL DATA**

**ETICHETTA  
LABEL**



**TIPO DI MONTAGGIO  
MOUNTING METHOD**

**A PANNELLO  
PANEL**

**TEMPERATURA DI INTERVENTO  
SWITCHING POINT**

**100<sup>-6</sup> °C**

**SICUREZZA POSITIVA  
FAILE SAFE**

**SI  
YES**

**MAX. TEMPERATURA TESTA  
MAX. BODY TEMPERATURE**

**T85**

**MAX TEMPERATURA BULBO  
MAX BULB TEMPERATURE**

**125 °C**

**RAGGIO MIN. CURVATURA CAPILLARE  
MIN. CAPILLARY BENDING RADIUS**

**5 mm.**

**PORTATA CONTATTI  
CONTACTS RATING**

**(C-2) 16(2.5)A/250V~**

**EFFETTO TEMPERATURA AMBIENTE  
AMBIENT TEMPERATURE EFFECT**

**-0.22 °C/°C \***

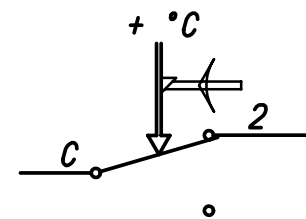
**FLUIDO CONTROLLATO  
CONTROLLED MEDIUM**

**ACQUA, OLIO  
WATER, OIL**

**GRADO DI INQUINAMENTO  
POLLUTION GRADE**

**2 (EN 60730-1)**

**SCHEMA ELETTRICO  
WIRING DIAGRAM**



**VALORI D'INTERVENTO CON TERMOSTATO A TEMPERATURA DI 20 °C**

**SWITCHING POINT WITH THERMOSTAT AT TEMPERATURE = 20 °C**

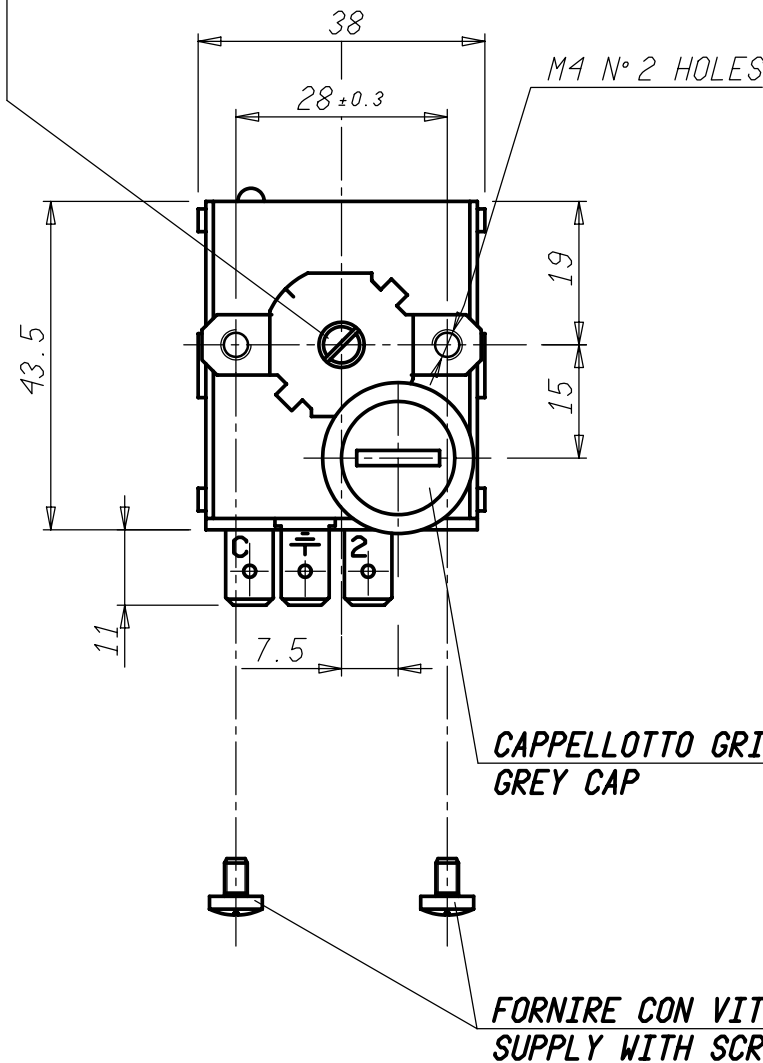
**REGOLAZIONE DA EFFETTUARSI ESCLUSIVAMENTE A CURA DI INSTALLATORI QUALIFICATI**

**SETTING TO BE CARRIED OUT BY QUALIFIED INSTALLERS ONLY**

**(\*) VARIAZIONE DEL PUNTO DI INTERVENTO IN RAPPORTO ALLA VARIAZIONE DAL VALORE DI RIFERIMENTO DELLA TEMPERATURA AMBIENTE**

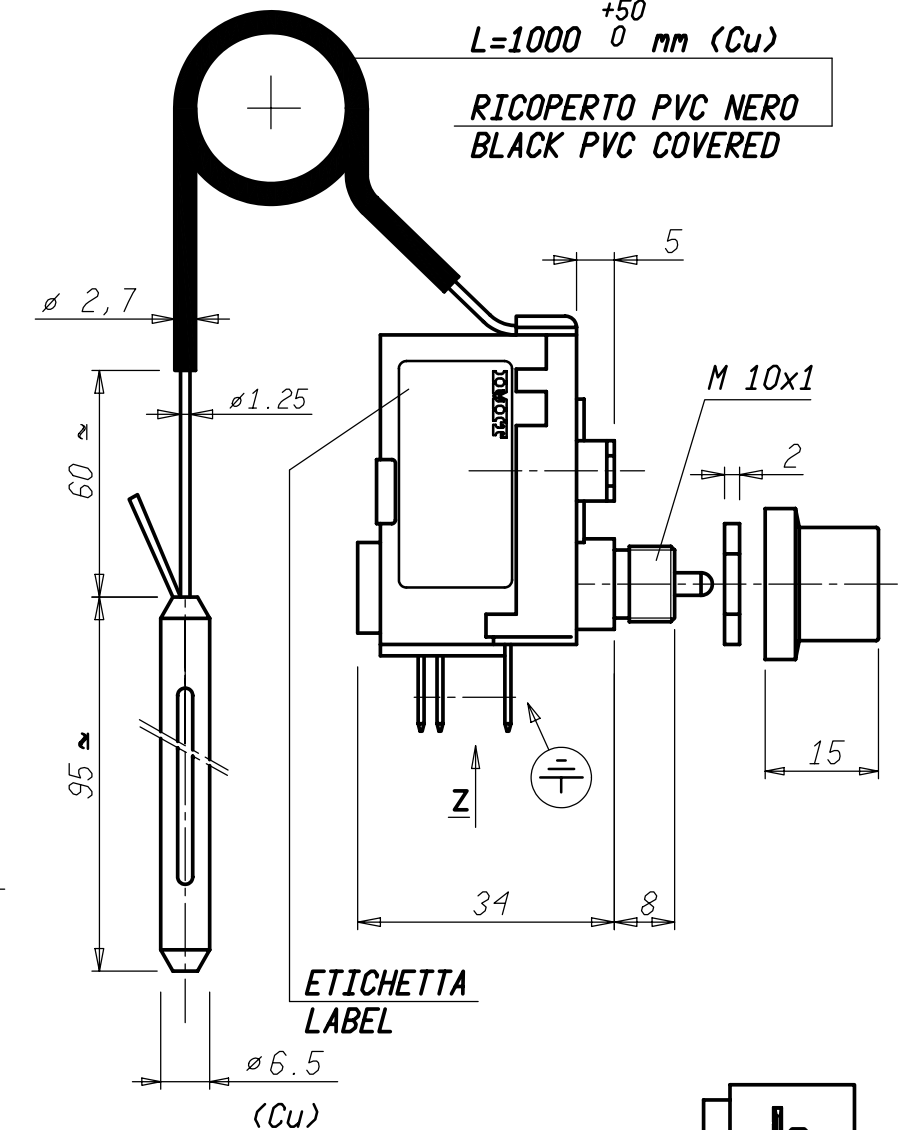
**(\* ) CHANGE IN SWITCHING POINT REFERRED TO CHANGE FROM REFERENCE OF AMBIENT TEMPERATURE**

**SIGILLATO CON VERNICE  
PAINT SEALED**



**L=1000<sup>+50</sup><sub>0</sub> mm (Cu)**

**RICOPERTO PVC NERO  
BLACK PVC COVERED**



Verificato			
Modificato			
Data			
Mod. num.			
Diseg.		Verif. E. RUSSO 06/09/10	
Scala 1:1		Sost. II dal	
Denominaz.		Disegno/Codice 542398	
A3		IMTT Control System Srl	
DISPOSITIVO TERMICO DI INTERRUZIONE LS1 / THERMAL CUT-OUT Il presente disegno non può essere riprodotto, copiato o comunicato a terzi senza la nostra autorizzazione, come a termine di legge sui diritti d'autore			

Peso grezzo	Quote senza indicazione di tolleranza: precisione gruppo B							Lunghezza lato minore α				
	da 0 a < 6	da 6 a < 30	da 30 a < 120	da 120 a < 315	da 315 a < 1000	da 1000 a ≤ 2000	OLTRE 2000	da 0 a < 10	da 10 a < 50	da 50 a ≤ 100	OLTRE 100	
Peso finito	A	±0.05	±0.1	±0.15	±0.2	±0.3	±0.5	-	±1*	±30'	±20'	±10'
	B	±0.1	±0.2	±0.3	±0.5	±0.8	±1.2	±2				
Progetto N°	C	±0.2	±0.5	±0.8	±1.2	±2	±3	±4				