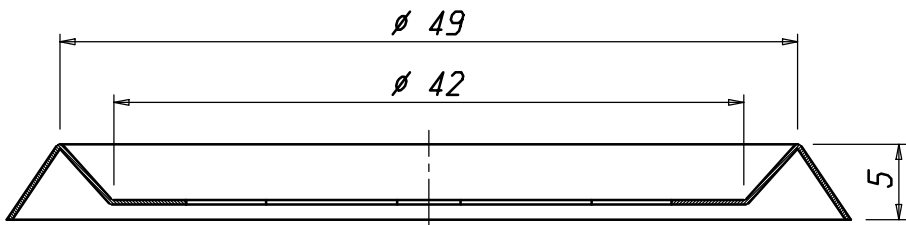


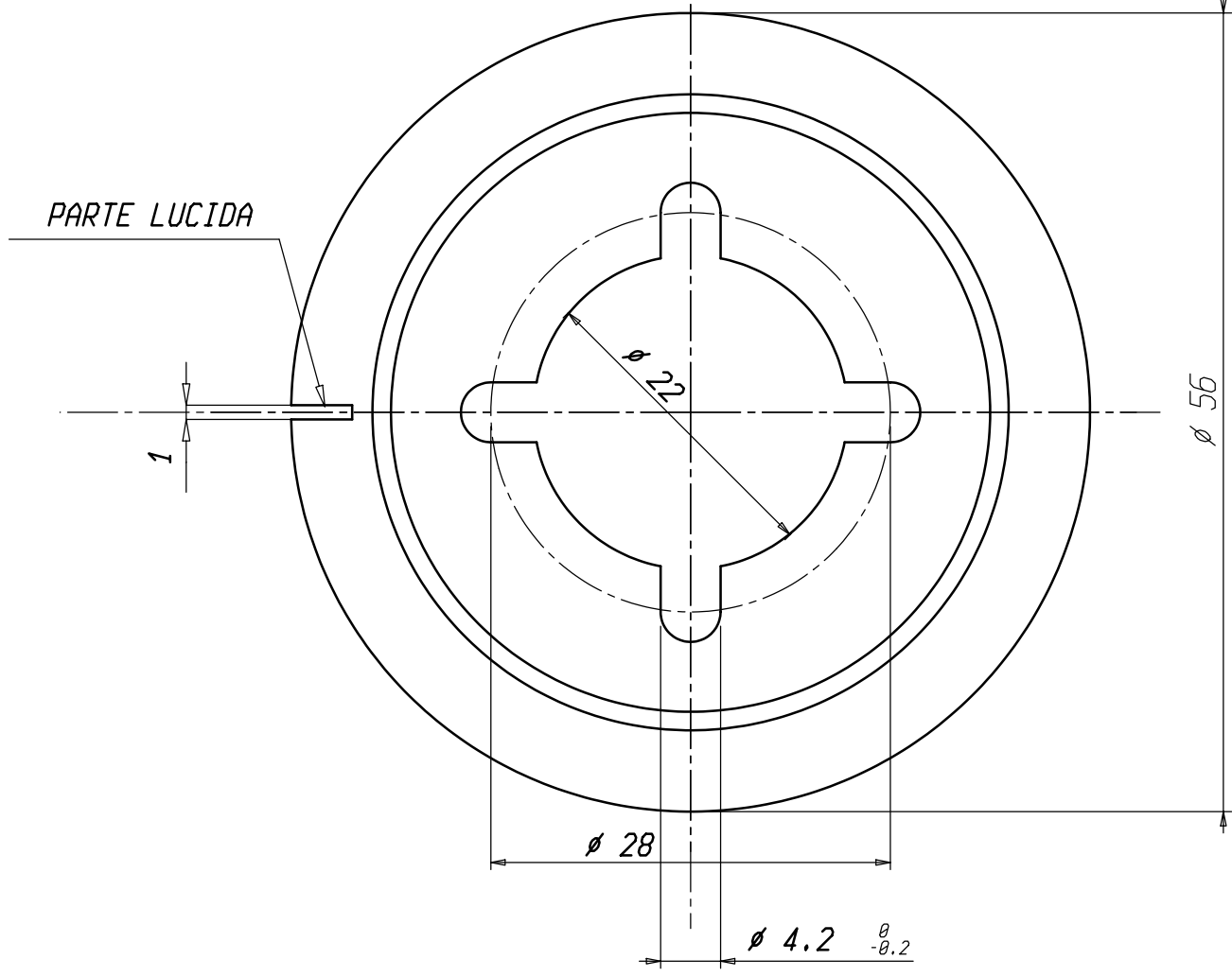
A B C D

1



2

PARTE LUCIDA



3

4

5

Verificato

Modificato

Data

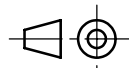
Mod. num.

<b>Peso grezzo</b>	Quote senza indicazione di tolleranza: precisione gruppo B								Lunghezza lato minore $\alpha^\circ$			
	GRUPPO	da 0 a < 6	da 6 a < 30	da 30 a < 120	da 120 a < 315	da 315 a < 1000	da 1000 a ≤ 2000	OLTRE 2000	da 0 a < 10	da 10 a < 50	da 50 a ≤ 100	OLTRE 100
<b>Peso finito</b>	A	±0.05	±0.1	±0.15	±0.2	±0.3	±0.5	-	±1°	±30'	±20'	±10'
	B	±0.1	±0.2	±0.3	±0.5	±0.8	±1.2	±2				
	C	±0.2	±0.5	±0.8	±1.2	±2	±3	±4				
<b>Progetto N°</b>												

6

Diseg. A. CALDERONI 07/03/11 Verif. 07/03/11

Scale  
1:1



Sost. il  
**PARI CODICDE**  
del 07/03/11

Disegno/Codice  
556501



Denominaz. **GHIERA PRISMATICA CROMATA**

A4

Il presente disegno non può essere riprodotto, copiato o comunicato a terzi senza la nostra autorizzazione, come a termine di legge sui diritti d'autore

A B C D