




**DATI TECNICI  
TECHNICAL DATA**

**ETICHETTA  
LABEL**

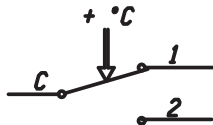




**TR 0/120 °C TYPE TR2 9325**  
**N.C.C-1 16(6)A/250V~**  
**N.O.C-2 6(4)A/250V~ T85**  
**15(2,5)A/250V~**  
**DINTR1211**  
**0497 Categoria IV**

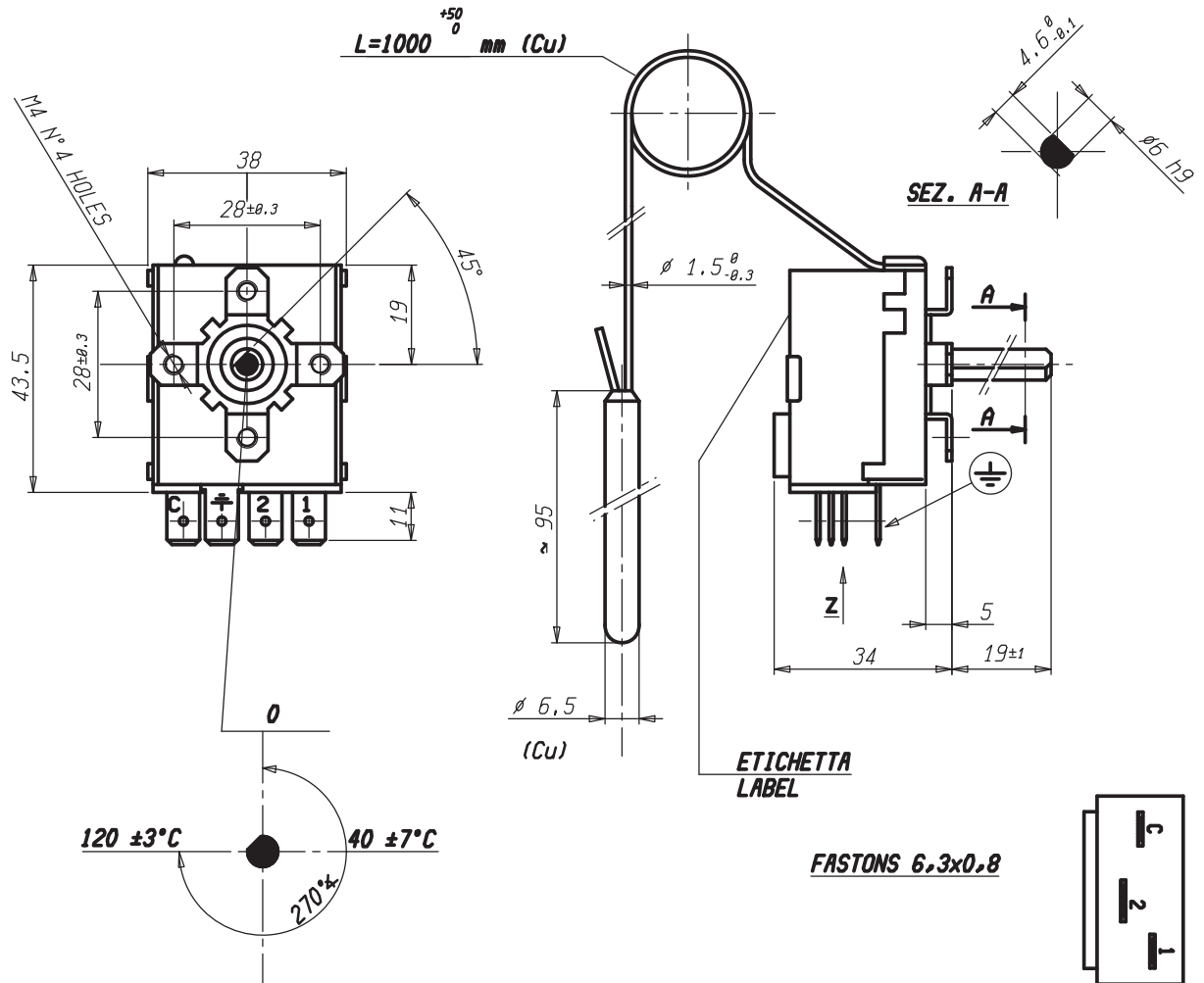
**WW/YYP**  
**540160/A**

<b>AZIONE TIPO ACTION TYPE</b>	<b>1B (EN 60730-1)</b>
<b>INSTALLAZIONE TIPO METHOD OF MOUNTING</b>	<b>A PANNELLO PANEL MOUNTING</b>
<b>TENSIONE IMPULSIVA NOMINALE RATED IMPULSE VOLTAGE</b>	<b>2,5 kV</b>
<b>INTERVALLO DI REGOLAZIONE CONTROL RANGE</b>	<b>0 / 120±3 °C</b>
<b>DIFFERENZIALE SWITCHING DIFFERENTIAL</b>	<b>Δt 4 ±1 K</b>
<b>MAX. TEMPERATURA TESTA TERNOSTATO MAX. SWITCHING HEAD TEMPERATURE</b>	<b>T 85 °C</b>
<b>MAX TEMPERATURA BULBO MAX BULB TEMPERATURE</b>	<b>150 °C</b>
<b>PORTATA CONTATTI CONTACTS RATING</b>	<b>NC 6FLA - 16A N.I. 250V~ NC 4FLA - 6A N.I. 250V~</b>
<b>EFFETTO TEMPERATURA AMBIENTE AMBIENT TEMPERATURE EFFECT</b>	<b>- 0,20 °C/°C (≠)</b>
<b>FLUIDO CONTROLLATO CONTROLLED MEDIUM</b>	<b>ACQUA , OLIO WATER , OIL</b>
<b>GRADO DI INQUINAMENTO POLLUTION SITUATION</b>	<b>2 (EN 60730-1)</b>

**SCHEMA ELETTRICO  
WIRING DIAGRAM**



**VALORI D'INTERVENTO CON TERNOSTATO A TEMPERATURA DI 20 °C**  
**SWITCHING POINT WITH THERMOSTAT AT TEMPERATURE = 20 °C**  
 (≠) MAX. VARIAZIONE DEL PUNTO DI INTERVENTO IN RAPPORTO ALLA VARIAZIONE DAL VALORE DI RIFERIMENTO DELLA TEMPERATURA AMBIENTE  
 (≠) MAX. CHANGE IN SWITCHING POINT REFERRED TO CHANGE FROM REFERENCE OF AMBIENT TEMPERATURE




Verificato		
Modificato		
Disegnato		
Mod. num.		

<b>Peso grezzo</b>	Quote senza indicazione di tolleranze: precisione gruppo B							Lunghezza lato minore			
<b>Peso finito</b>	da 0	da 6	da 30	da 120	da 315	da 1000	OLTRE	da 0	da 10	da 50	OLTRE
	α < 6	α < 30	α < 120	α < 315	α < 1000	α ≤ 2000	2000	α < 10	α < 50	α ≤ 100	100
	A ±0.05	±0.1	±0.15	±0.2	±0.3	±0.5	-				
<b>Progetto N°</b>	B ±0.1	±0.2	±0.3	±0.5	±0.8	±1.2	±2	±1*	±30'	±20'	±10'
	C ±0.2	±0.5	±0.8	±1.2	+2	+3	+4				

Disegnato	A. CALDERONI	25/01/11	Verif.	E. RUSSO	25/01/11
Scala	1:1	Sost. II PARI CODICE dal 25/01/11		Disegno/Codice 540160/A	
 <b>Control System Srl</b>					

Denominaz.	<b>TERNOSTATO REGOLABILE MODELLO TR2</b>	
Mod. num.	A3	Il presente disegno non può essere riprodotto, copiato o comunicato a terzi senza la nostra autorizzazione, come a termine di legge sui diritti d'autore